



PROTECT

combined with active carbon



715811

FH929



CA

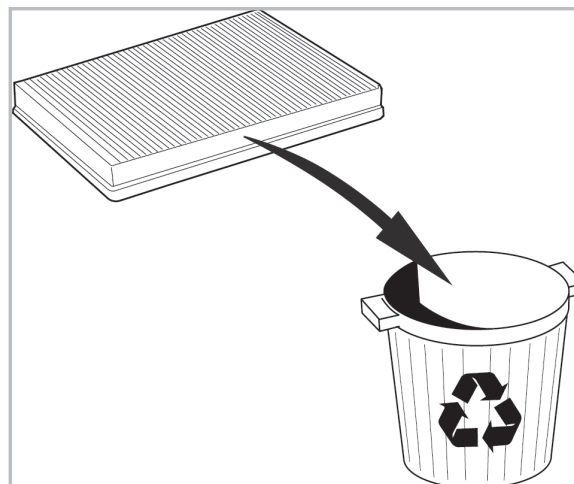
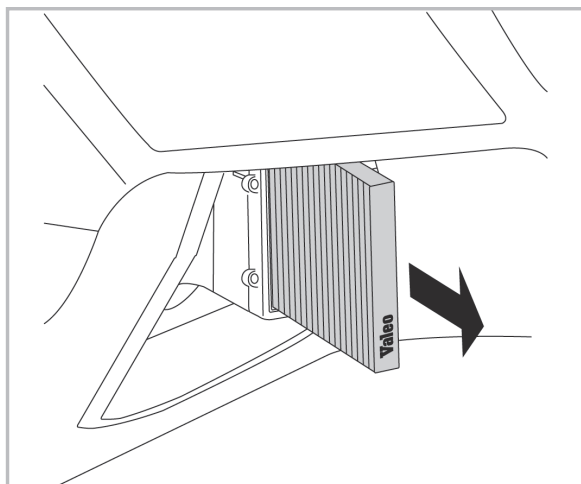
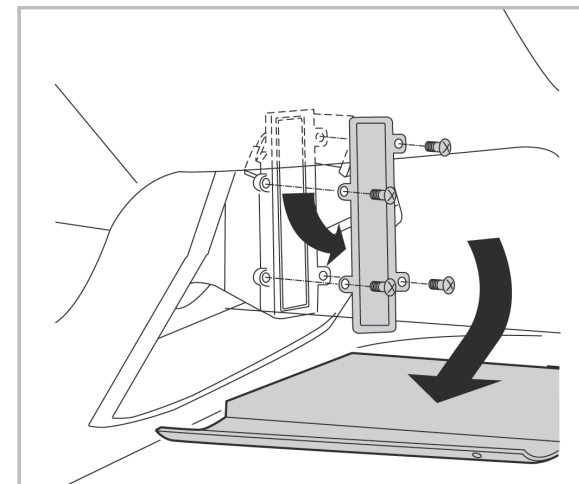
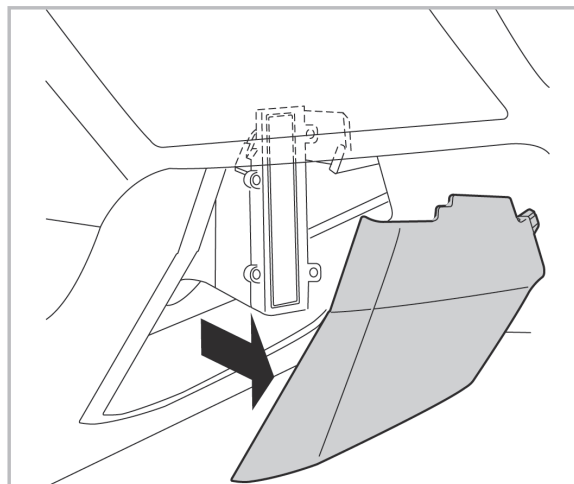
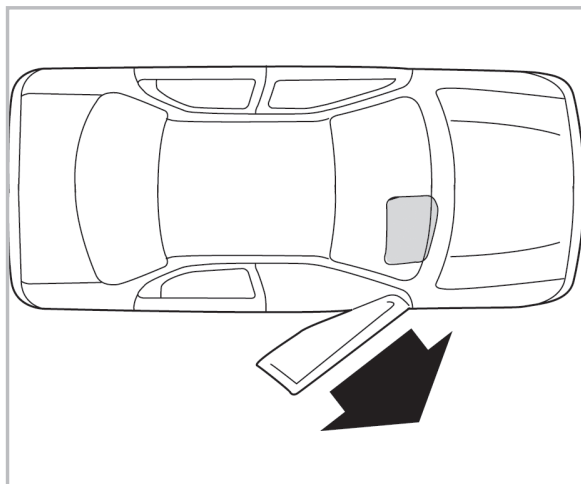
WANT TO KNOW MORE?



www.valeo-techassist.com

FOR  
BMW  
MINI

I3 (09/13 >) / 2 ACTIVE TOURER (F45) (08/14 >)  
MINI III (F55/F56) (02/14 >)



Valeo Service - Société par Actions simplifiée - Capital de 12 900 000€ - 70, rue Playel, 93285 Saint-Denis Cedex - France - B 306 486 408 RCS Bobigny



PROTECT

combined with active carbon



715811

FH929



CA

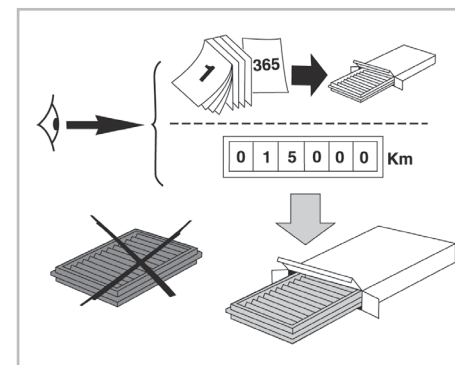
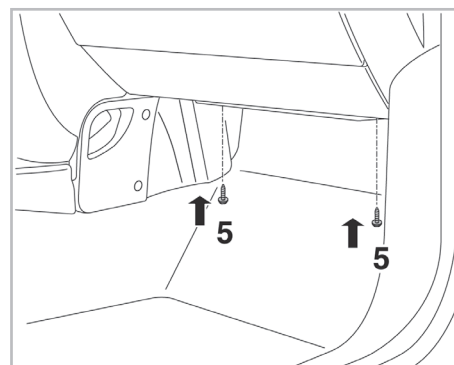
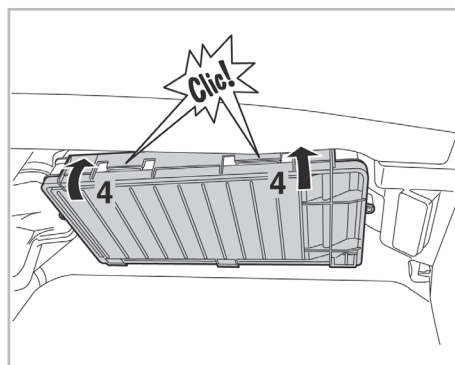
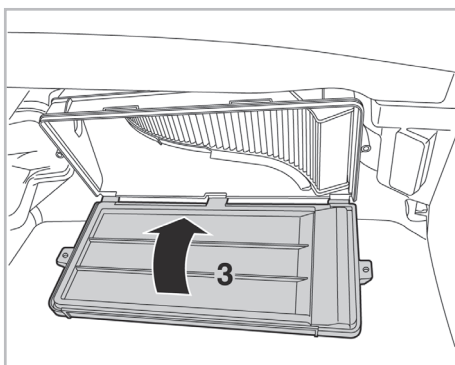
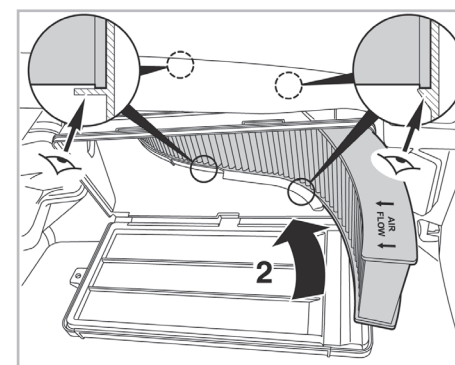
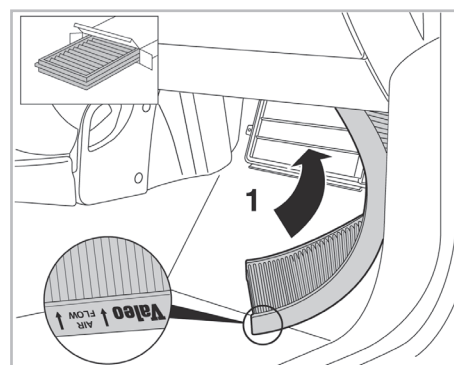
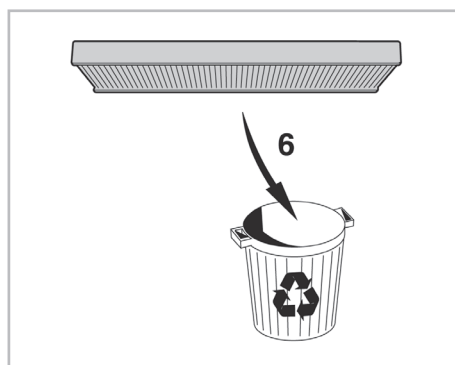
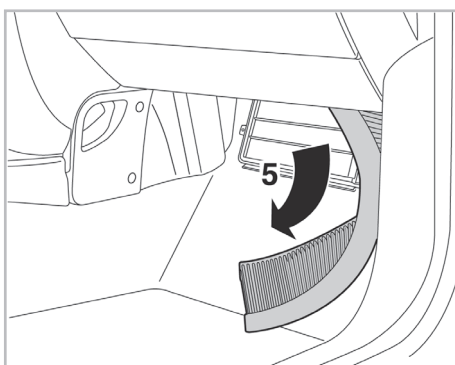
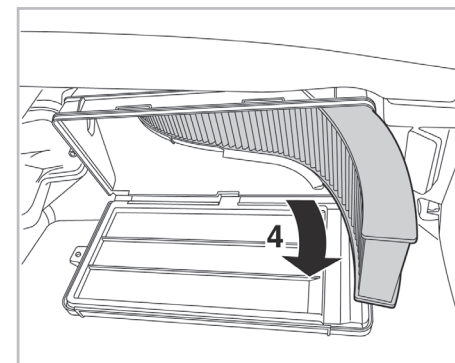
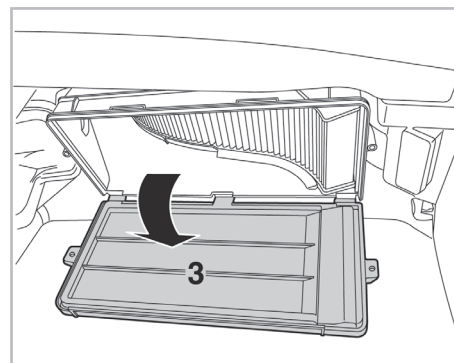
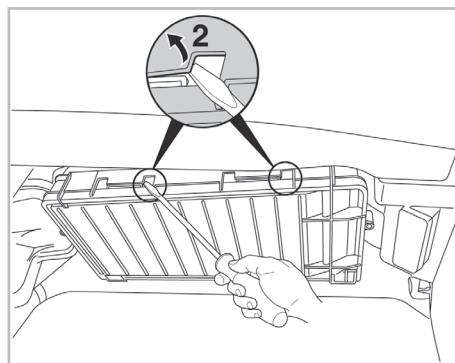
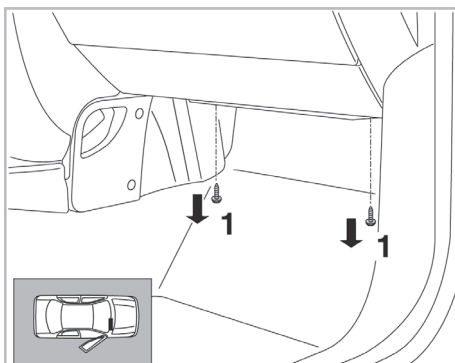
WANT TO KNOW MORE?



www.valeo-techassist.com

FOR  
MINI

MINI II (R55/R56/R57/R58/R59/R60/R61) (09/06 > 12/13)



Valeo Service - Société par Actions simplifiée - Capital de 12 900 000€ - 70, rue Playel, 93285 Saint-Denis Cedex - France - B 306 486 408 RCS Bobigny